



人脸识别一体机

(T32-7)

操作手册

2018年08月

太古 T32-7 操作手册

适用型号

本使用说明书适用型号：**T32-7**

产品图



应用场景

适用于办公区域、酒店、通道闸机、写字楼、学校、商场、商店、社区、公共服务及管理项目等需要用到人脸门禁的场所。

产品特性

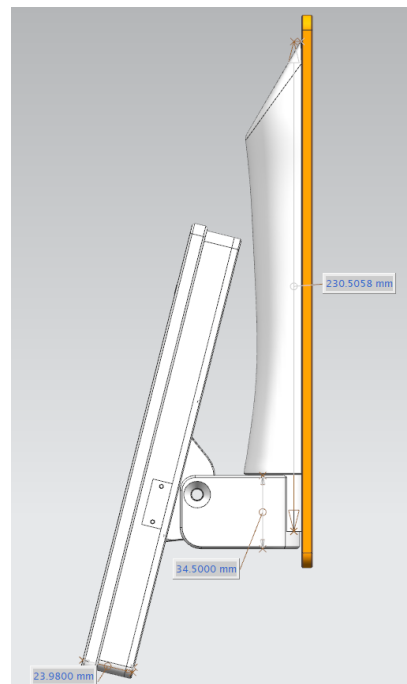
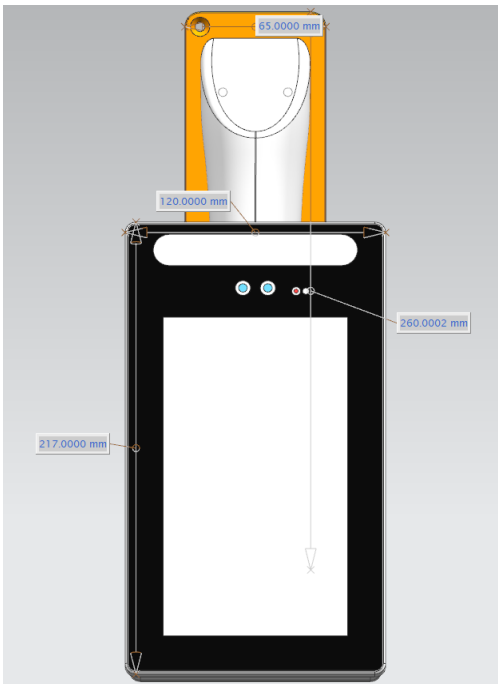
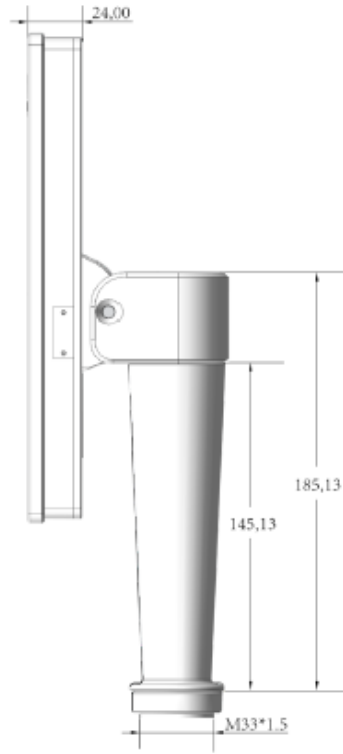
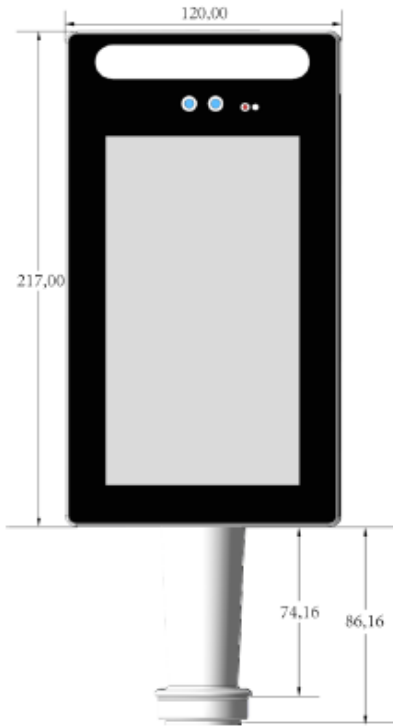
- 1、支持外接大屏幕；
- 2、动态双摄活体识别防伪，彻底解决各类照片在各种载体上的欺骗；
- 3、夜间红外、RGB 双补光；
- 4、支持插入 4G 上网卡无线上网；
- 5、支持储存 10 万张人脸照片、100 万条识别记录；
- 6、支持 1: 1 人脸比对, 1: N 人脸识别；
- 7、1: N 识别准确率高, 人脸库为 10000 时 (建议人脸库不高于 10000) , 万分之一的误识率, 97%通过率, 1: 1 人脸比对识别准确率达到 99.7%；
- 8、识别速度快, 人脸跟踪与检测耗时 20ms 左右, 人脸特征提取耗时 200ms 左右, 人脸比对耗时 0.1ms 左右；
- 9、支持陌生人检测, 陌生人等级可配置；
- 10、支持人脸识别或陌生人检测时的现场照片保存；
- 11、支持公有云、私有云、局域网多种使用部署方式；
- 12、支持对接口, 支持对楼宇系统；
- 13、支持识别距离配置；

14、支持屏幕显示内容配置。

产品规格		
人脸识别一体机 (平板)		
产品型号		T32-7
摄像头	分辨率	200W 像素
	类型	GGB、红外双摄像头
	光圈	F2.4
	焦距	
	白平衡	自动
屏幕	尺寸	7 英寸, 170° IPS 液晶屏
	分辨率	1024x600
处理器	CPU	4 核, 1.8 GHz
	本地储存	内存 8G
配件	补光灯	红外、LED 补光灯
	读卡模块	IC 读卡器 (外接), 可读取身份证 ID 号
	网络模块	支持有线、无线 (Gwi-Fi)、无线 (4G 网卡)
接口	音频	1 路音频输出 (line out)
	视频	HDMI 2.0 Type-A 接口 1 个
	USB 接口	USB 2.0 Type-A 接口 1 个
	串行通讯接口	RS232 串口, 2.5mm 接线端子 4P
	继电器输出	2.5mm 接线端子 3P
	韦根接口	2.5mm 接线端子 2P

	复位接口	设备背面 RESET 小孔
功能	有线网络接口	2.5mm 接线端子 4P
	人脸检测	同时支持检测跟踪 5 个人
	1: N 人脸识别	支持 万分之三误识率条件下, 99.7%通过率
	1:1 人脸比对	支持 选配刷卡模块, 即可实现 1:1 人脸比对
	陌生人检测	支持
	识别距离配置	支持
	UI 界面配置	支持
	设备远程升级	支持
	设备接口	接口包括设备管理、人员/照片管理、记录查询等
	部署方式	支持公有云部署、私有化部署、局域网使用
常规参数	防护等级	IP42, 一定的防尘防水功能
	电源	DC12V ($\pm 10\%$)
	工作温度	- 10°C-60°C
	工作湿度	10%~90%
	功耗	10W MAX
	安装方式	壁挂支架安装、闸机支架安装
	设备尺寸	217*120*24 (mm)
	重量	≈2KG

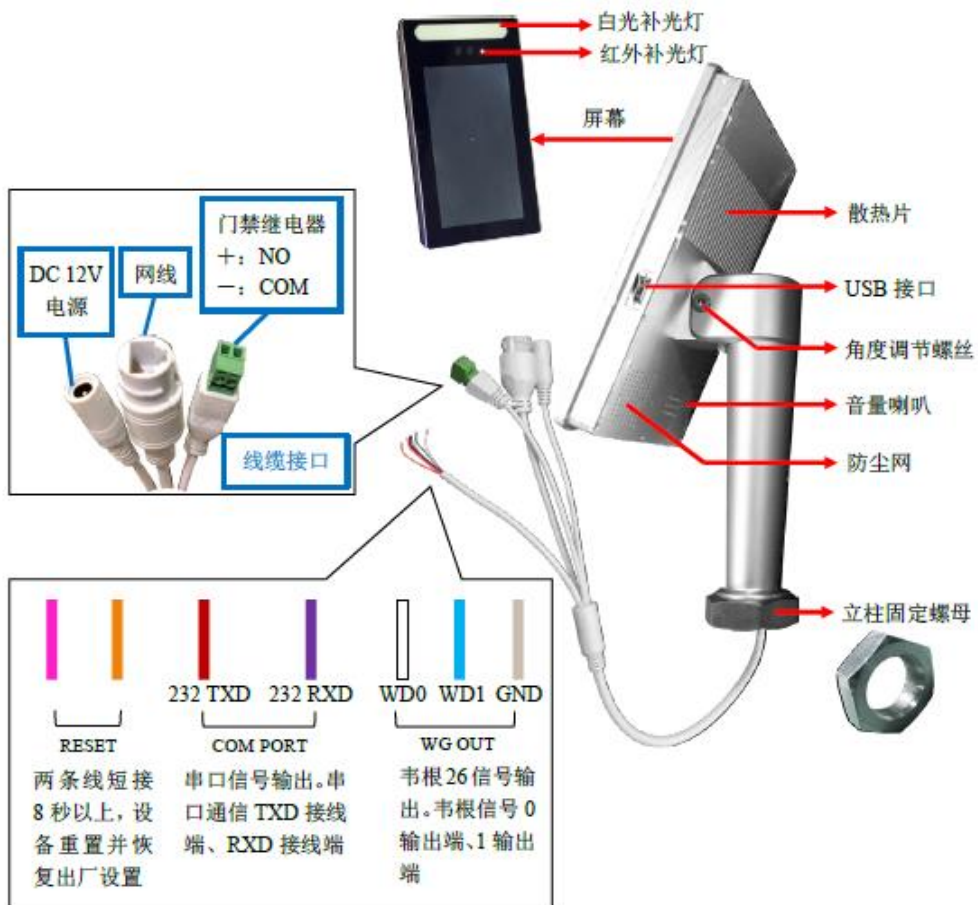
外形尺寸 (mm)



安装说明

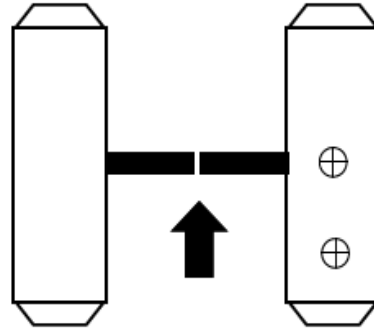
外观部分指示说明

机身机立柱示意图如下图：



安装步骤

①根据安装现场的需求，在闸机上的空间位置，一般中间或前侧，开一个35mm 的孔径，如图所示，⊕为建议开孔位置。



②拧下立柱最下方的螺母，将线缆从螺母抽出，取下螺母，如图所示。

注意：a) 此时不要连接网线，电源线等，避免安装麻烦。

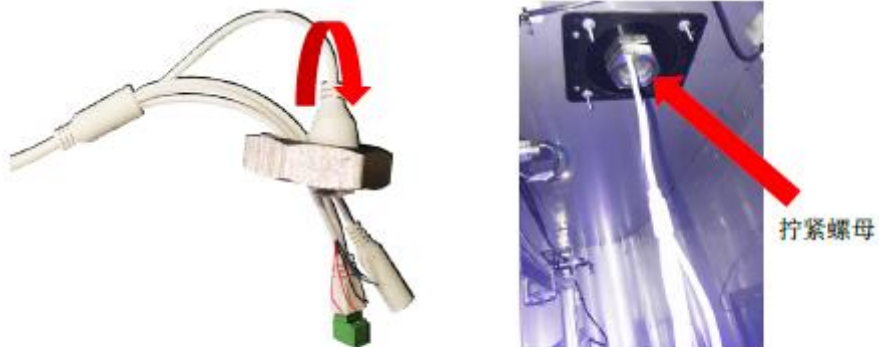
b) 4 根线缆无法一次性从螺母抽出，请依次抽出，如图所示：



③将立柱及线缆自上而下穿入闸机开孔处，如图所示：



④在闸机下方，将线缆接口依次穿过螺母，将螺母对准螺纹拧紧，如图所示：



⑤连接网络，电源线等，屏幕画面启动。

⑥调整支架角度，达到最好的识别人脸的角度及身高范围，如图所示：



The End